



Alain Ellouz
.paris



LAB S51
.édition

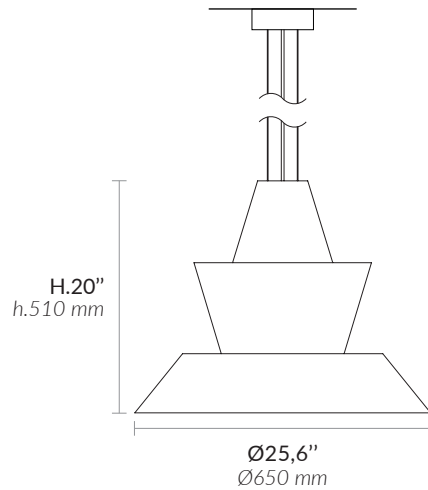


Alain Ellouz
.paris

LAB S51

.édition

PENDANT LIGHT SUSPENSION



LAB S51®
DESIGN BY ATELIER ALAIN ELLOUZ
MADE IN FRANCE

MATERIALS MATÉRIAUX

Alabaster
Albâtre

SUSPENSION SYSTEM SYSTÈME DE SUSPENSION

Black canopy Ø136 mm, 2 meters of transparent electric cable with 3 suspension stainless steel wire rope
Pavillon noir Ø134 mm, 2 mètres de câble électrique transparent avec 3 filins de suspension en acier inoxydable

LIGHTING SYSTEM SYSTÈME D'ÉCLAIRAGE

E27
Recommended bulb / Ampoule recommandée :
LED bulb E27 10W 2700K 1250 lm - Dimmable
Ampoule LED E27 10W 2700K 1250 lm - Variable

The alabaster diffuses between 40 and 60% of the light source lumens
L'albâtre diffuse entre 40 et 60% des lumens de la source lumineuse

WEIGHT POIDS

Approx. 83,8 lb
Env. 38 kg

REFERENCE RÉFÉRENCE

ED-0070

WARRANTY GARANTIE

2 years warranty
Garantie 2 ans

EDITION.ATELIERALAINELLOUZ.COM

On request : list of specific accessories available to create compositions of multiple pendants.
Sur demande : liste d'accessoires spécifiques dédiés à la création de compositions.

